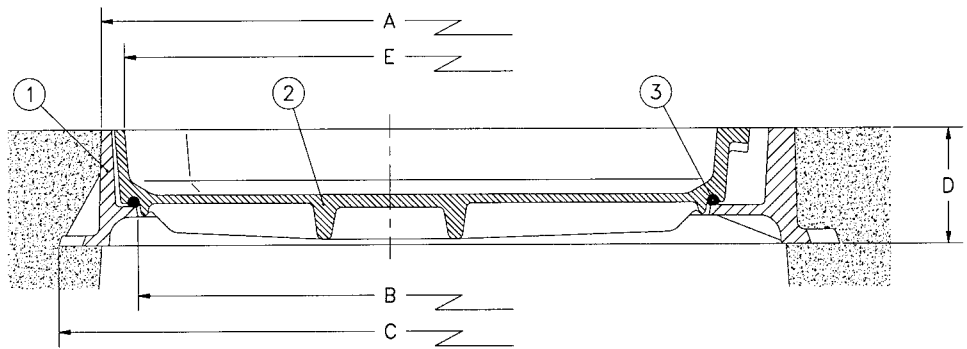




# MODELO RELLENABLE SIN TORNILLOS

## TAPA DE REGISTRO ESTANCA

Modelo de aluminio fundido de acceso rápido para uso en exteriores. Recomendado para calles peatonales y aceras en general, ya que pasa desapercibido con el pavimento del entorno. Soporta el tránsito de vehículos ligeros.



### 1 :: MARCO

De aluminio fundido, la parte exterior con una solapa para su mejor fijación y agujeros rasgados en sus vértices para su fijación o nivelación. Además posee unos nervios entre la solapa y el marco que le dan mayor resistencia.

### 2 :: TAPA

De aluminio fundido, la parte superior rebajada 4,5 cms. para poder aplicar el pavimento requerido y con nervios radiales, en su parte inferior, que le dan mayor resistencia.

### 3 :: JUNTA

En E.P.M. tipo cordón Ø8 sujeta a la tapa.

### ACCESORIOS

Dos cáncamos con gancho, para la extracción y colocación de la tapa.

Ref.	A	B	C	D	E	Resistencia en KN
10530	30 x 30	25 x 25	36 x 36	8	27 x 27	35
10540	40 x 40	35 x 35	46 x 46	8	36,5 x 36,5	35
10550	50 x 50	45 x 45	56 x 56	8,5	46 x 46	35
10560	60 x 60	55 x 55	67 x 64,5	8,5	56 x 56	35

- 1 KN es aproximadamente igual a 100 Kg.
- Diámetro del plato de carga 150 mm.
- Las pruebas de rotura de los modelos rellenables se han efectuado sin el relleno.

Medidas en centímetros