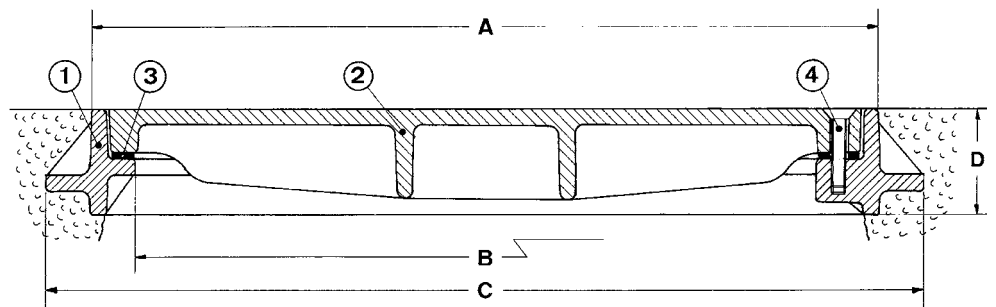
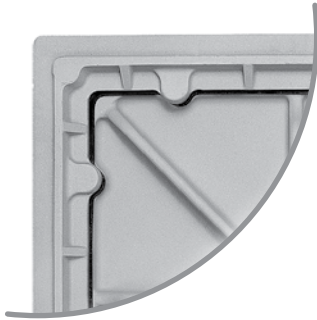
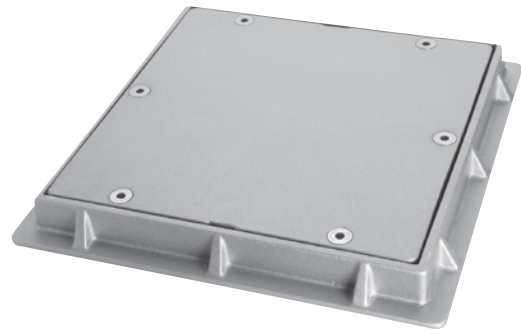




MODELO REFORZADO

TAPA DE REGISTRO ESTANCA

Modelo de aluminio fundido recomendado para su instalación en naves, lonjas y pabellones industriales en general. Soporta el paso ocasional de camiones y carretillas elevadoras.



1 :: MARCO

De aluminio fundido, la parte exterior con una solapa para su mejor fijación. Además posee unos nervios entre solapa y el marco para darle mayor resistencia.

2 :: TAPA

De aluminio fundido, con nervios radiales en la parte inferior para darle más resistencia.

3 :: JUNTA

De estanqueidad en E.P.M. moldeado.

4 :: TORNILLOS

De acero inoxidable para llave "Allen", en métrica 12.

ACCESORIOS

Para la referencia 10360 se suministran dos cáncamos con varilla roscada de métrica 16, que facilitan la extracción y colocación de la tapa al introducirlos en los agujeros roscados que ésta tiene para tal fin.

Ref.	A	B	C	D	Nº tornillos	Dimensiones	Resistencia en KN
10340	40 x 40	34 x 34	45 x 45	5,5	6	M12 x 45	50
10350	50 x 50	44 x 44	55 x 55	5,5	6	M12 x 45	70
10360	60 x 60	53 x 53	67 x 67	7,5	8	M12 x 60	100

- 1 KN es aproximadamente igual a 100 Kg.
- Diámetro del plato de carga 150 mm.

Medidas en centímetros